

Lesen Sie die Anleitung vor dem Aufbau des Gartentisches sorgfältig durch. Schäden, die durch Nichtbeachtung der Anleitung entstehen, sind von der Haftung und Gewährleistung ausgeschlossen.

benötigtes Werkzeug

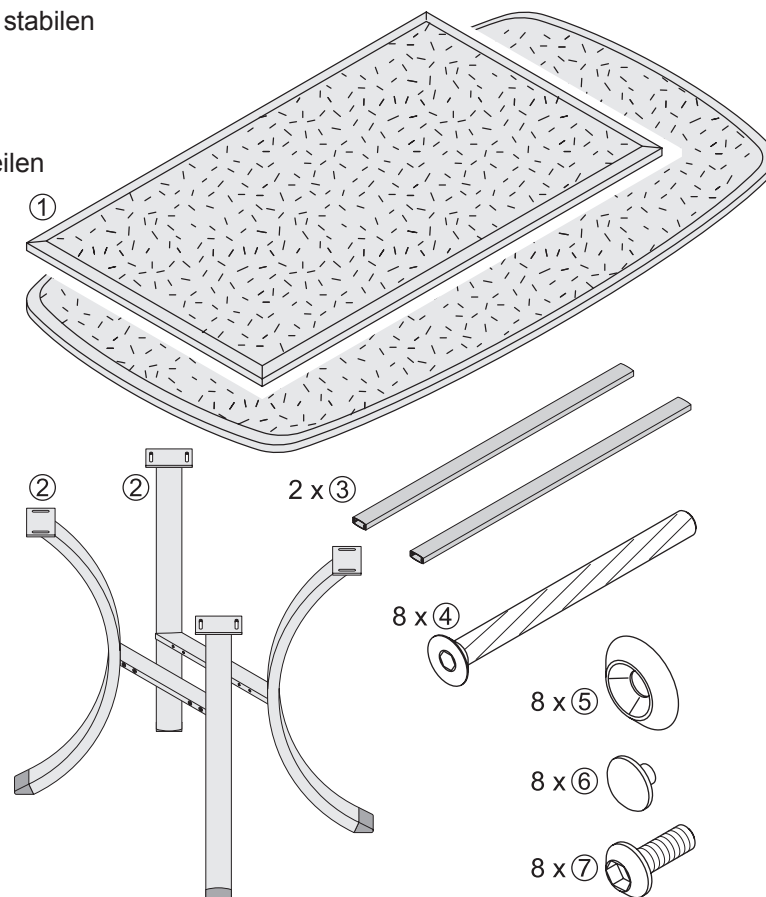
- ein Innensechskant-Schraubenschlüssel; Schlüsselweite 4 mm

Lieferumfang

Die Lieferung des Gartentisches erfolgt in einer stabilen Kartonverpackung.

Der Gartentisch setzt sich aus folgenden Bauteilen zusammen:

- ① Tischplatte, Form je nach Ausführung eckig oder tonnenförmig
- ② Tischbeine
- ③ 2 Mittelstreben
- ④ 8 Innensechskant-Senkkopfschrauben; M6, Schlüsselweite (SW): 4 mm
- ⑤ 8 Rosettenringe
- ⑥ 8 Abdeckkappen
- ⑦ 8 Innensechskantschrauben; M6, Schlüsselweite (SW): 4 mm



Aufbauvorbereitung

- Entnehmen Sie alle Bauteile aus der Verpackung.
- Prüfen Sie die Vollständigkeit der Lieferung anhand zuvor aufgeführter Liste.
- Legen Sie die Tischplatte mit der Oberseite nach unten auf den Fußboden.



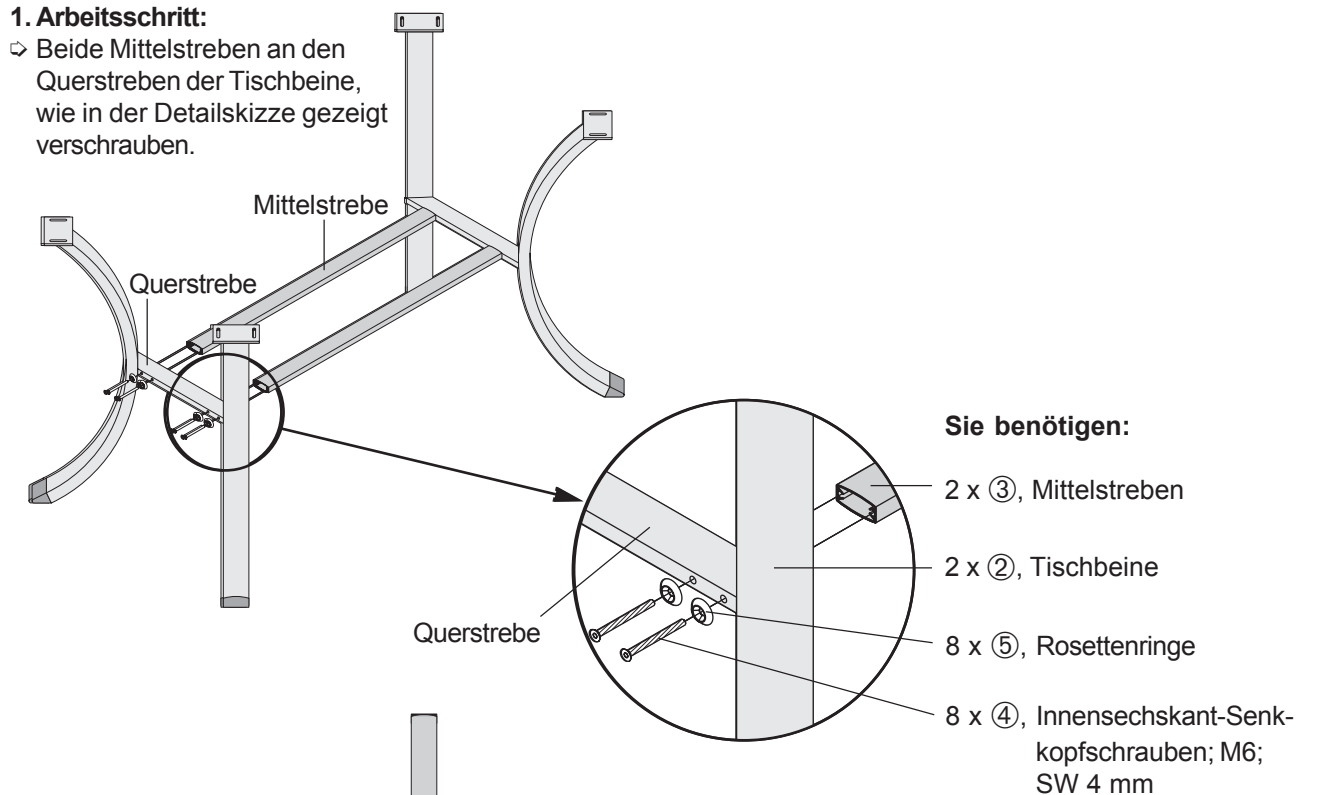
Hinweise

- Alle erforderlichen Befestigungsbohrungen sind in die Bauteile des Tisches eingebracht.
- Zum Schutz vor Beschädigungen sollten Sie die Tischplatte auf eine geeignete Unterlage (Pappe, Teppichreste) auflegen.

Aufbauablauf

1. Arbeitsschritt:

- Beide Mittelstreben an den Querstreben der Tischbeine, wie in der Detailskizze gezeigt verschrauben.



Sie benötigen:

- 2 x ③, Mittelstreben
- 2 x ②, Tischbeine
- 8 x ⑤, Rosettenringe
- 8 x ④, Innensechskant-Senkkopfschrauben; M6; SW 4 mm

2. Arbeitsschritt:

- Zuerst alle Tischbeine durch Einschrauben der Innensechskantschrauben mit der Tischplatte verbinden.

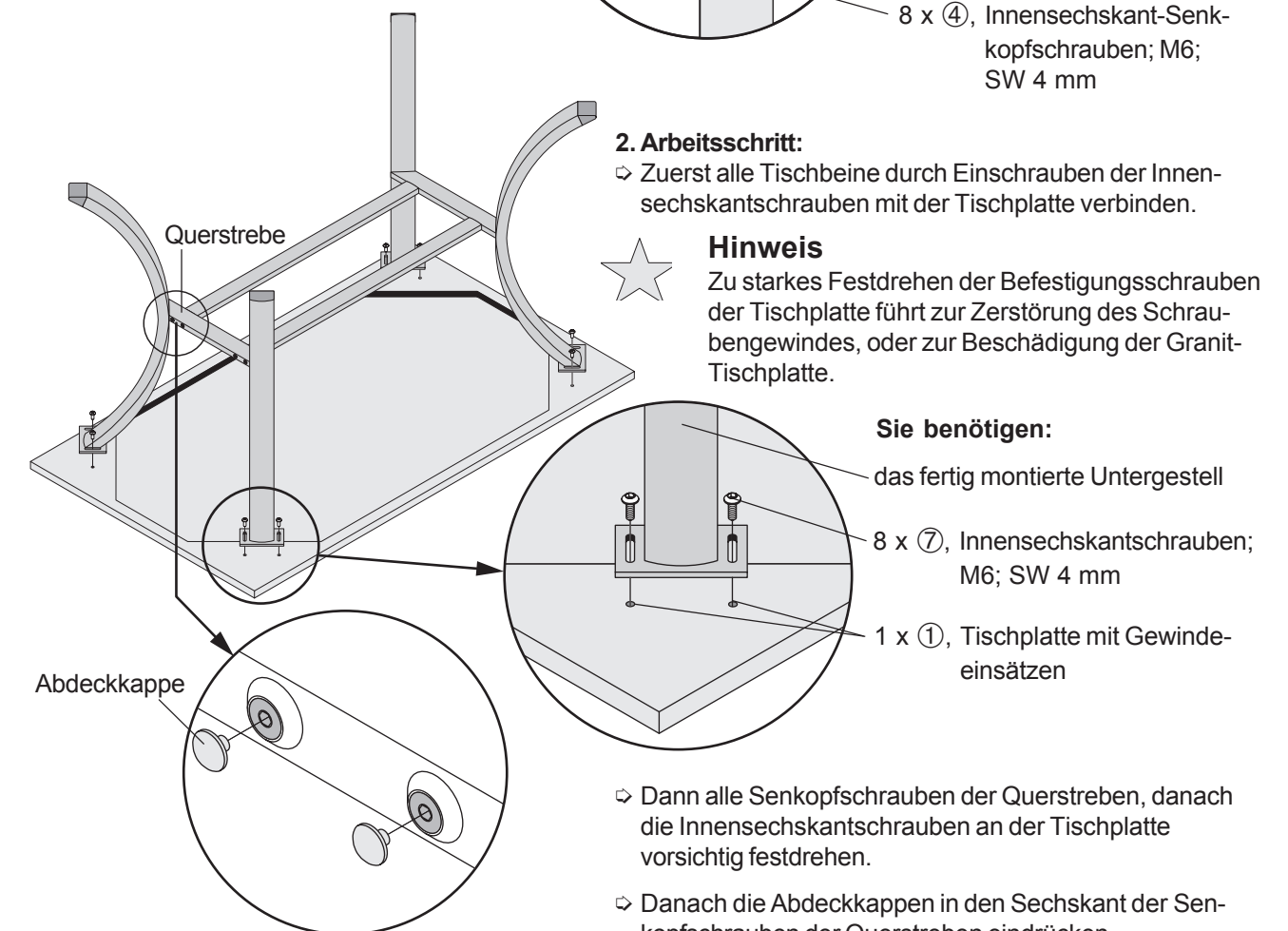


Hinweis

Zu starkes Festdrehen der Befestigungsschrauben der Tischplatte führt zur Zerstörung des Schraubengewindes, oder zur Beschädigung der Granit-Tischplatte.

Sie benötigen:

- das fertig montierte Untergestell
- 8 x ⑦, Innensechskantschrauben; M6; SW 4 mm
- 1 x ①, Tischplatte mit Gewindeeinsätzen

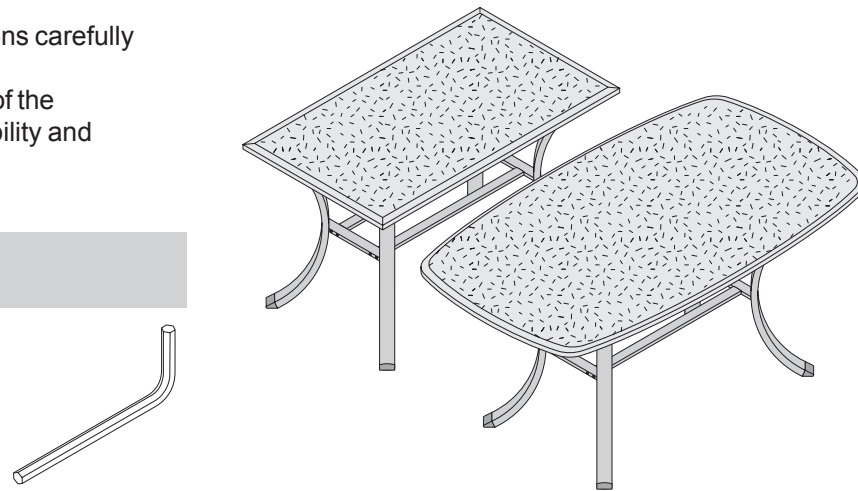


- Dann alle Senkkopfschrauben der Querstreben, danach die Innensechskantschrauben an der Tischplatte vorsichtig festdrehen.
- Danach die Abdeckkappen in den Sechskant der Senkkopfschrauben der Querstreben eindrücken.

Please read the construction instructions carefully through before assembling the table.
Damages caused by non-observance of the instructions are excluded from any liability and guarantee

Tools required

- Allen key; Size 4 mm

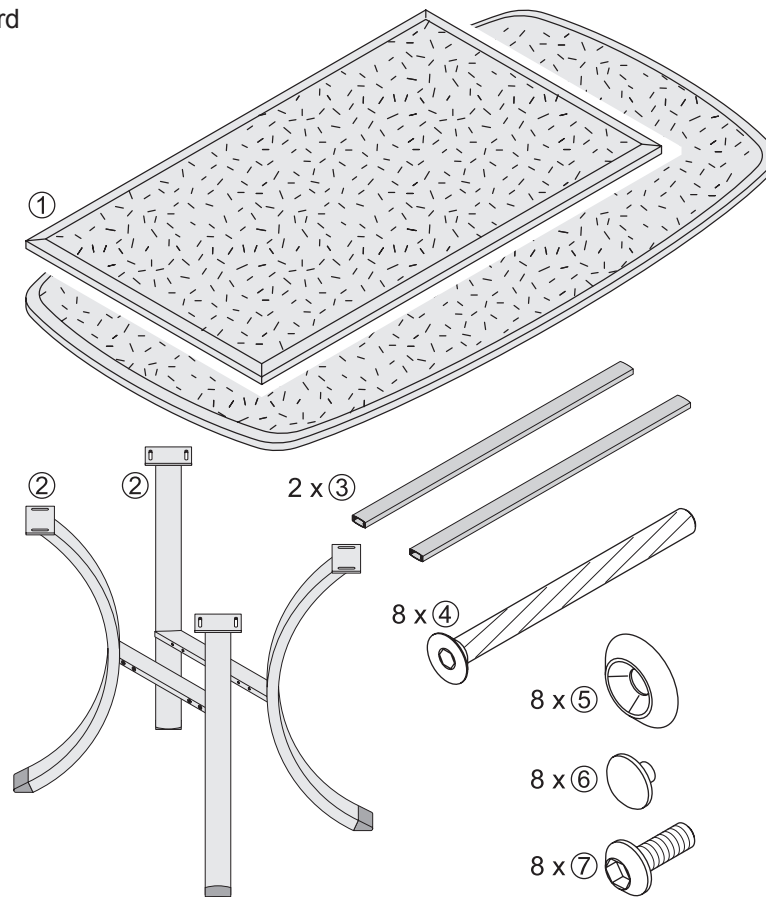


Included in delivery

The garden table is delivered in stable cardboard packaging.

The garden table is made up of the following components:

- ① table slab, rounded corners or rectangular depending on version
- ② table legs
- ③ 2 centre braces
- ④ 8 Allen countersunk screw; M6, Diameter across flats: 4 mm
- ⑤ 8 screw surrounds
- ⑥ 8 cover caps
- ⑦ 8 Allen screws; M6, Diameter across flats: 4 mm



Preparations for assembly

- Remove all components from the packaging.
- Check that all components have been supplied in accordance with the list above.
- Place the table slab upside down on the floor.



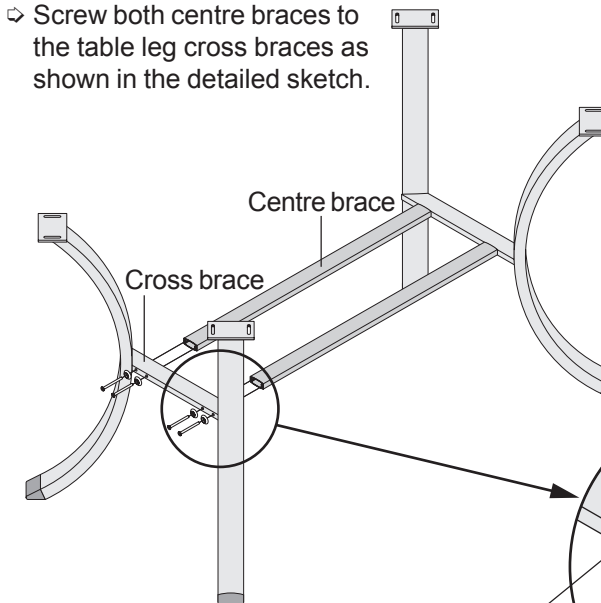
Note

- All necessary fixing holes have been pre-drilled in the table components.
- Please place the table slab on a suitable underlay such as cardboard

Assembly

1st step:

- Screw both centre braces to the table leg cross braces as shown in the detailed sketch.



You will need:

- 2 x ③, centre braces
- 2 x ②, table legs
- 8 x ⑤, screw surrounds
- 8 x ④, allen countersunk screws; M6; size 4 mm

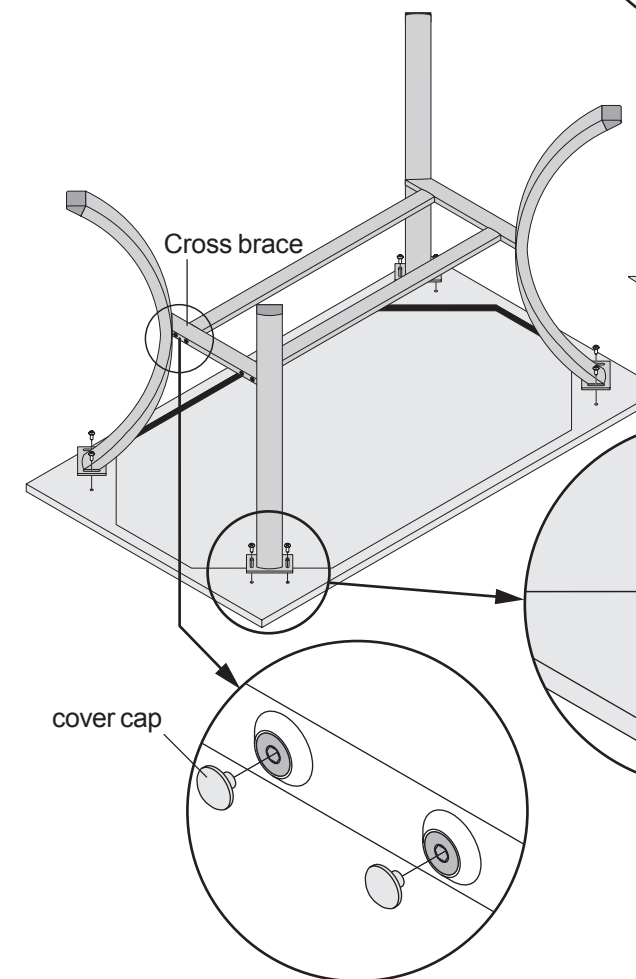
2nd step:

- First fix all table legs to the table slab by screwing in the allen screws.



Note

Overtightening the table slab fastening screws will damage the threaded inserts or the granite table slab.



You will need:

- the assembled subframe
- 8 x ⑦, allen screws; M6; size 4 mm
- 1 x ①, table slab with threaded inserts

- Then carefully tighten all cross brace countersunk screws, then the allen screws to the table slab.
- Then press the cover caps into the cross brace countersunk screw hex slot.