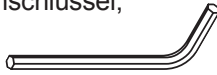


Lesen Sie die Anleitung vor dem Aufbau des Gartentisches sorgfältig durch.
Schäden, die durch Nichtbeachtung der Anleitung entstehen, sind von der Haftung und Gewährleistung ausgeschlossen.

benötigtes Werkzeug

- ☐ zwei Innensechskant-Schraubenschlüssel;
1 x 4 mm Schlüsselweite (SW)
1 x 5 mm Schlüsselweite (SW)

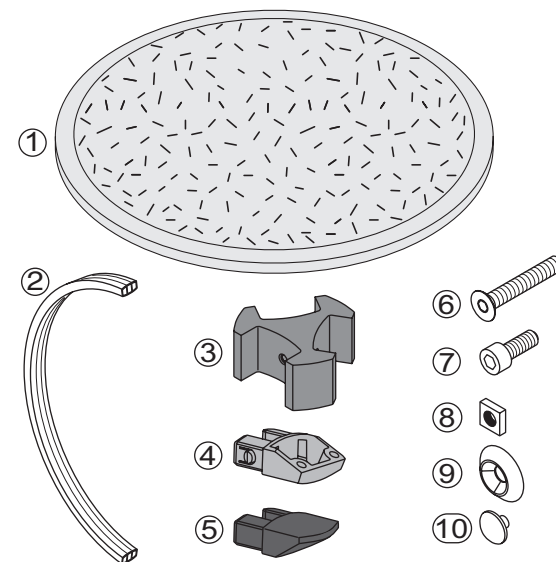
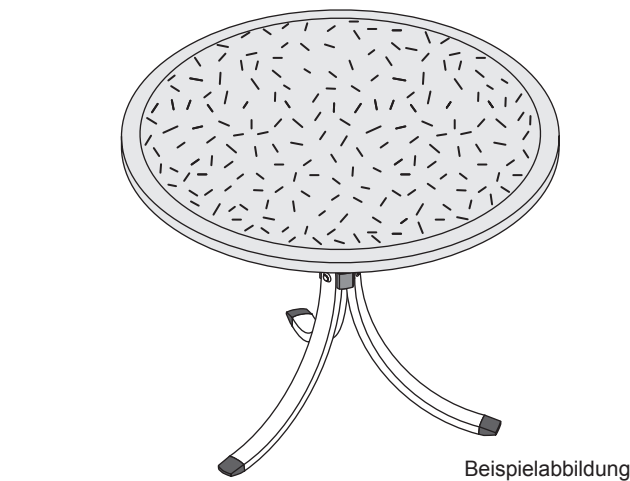


Lieferumfang

Die Lieferung des Gartentisches erfolgt in einer stabilen Kartonverpackung.

Der Gartentisch setzt sich aus folgenden Bauteilen zusammen:

- ① 1 Tischplatte; Form je nach Ausführung
- ② 3 Tischbeine
- ③ 1 Verbindungselement
- ④ 3 Tischplattenanschlüsse
- ⑤ 3 Fußkappen
- ⑥ 3 Innensechskant-Senkkopfschrauben; M6 x 40, SW: 4 mm
- ⑦ 6 Innensechskantschrauben; M6, SW: 5 mm
- ⑧ 3 Vierkantmutter; M6
- ⑨ 3 Rosettenringe
- ⑩ 3 Abdeckkappen



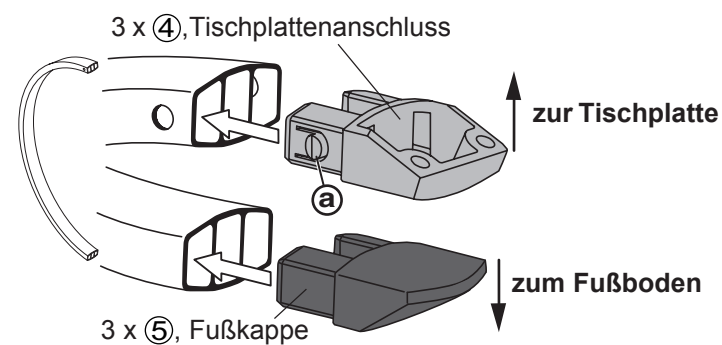
Aufbauvorbereitung

- ☞ Entnehmen Sie alle Bauteile aus der Verpackung.
- ☞ Prüfen Sie die Vollständigkeit der Lieferung anhand zuvor aufgeführter Liste.
- ☞ Tischplatte mit der Oberseite nach unten auf den Fußboden legen.

- ☞ Tischplattenanschlüsse in die mit seitlichen Bohrungen versehene Seite der Tischbeine einschieben.
Die Sperrklinken (a) der Tischplattenanschlüsse müssen in die Bohrungen einrasten.

- ☞ Fußkappen in die andere Seite des Tischbeines einschieben.

- ★ **Hinweis**
- Zum Schutz vor Beschädigungen sollten Sie die Tischplatte auf eine geeignete Unterlage (Pappe, Teppichreste) auflegen.



Aufbauablauf

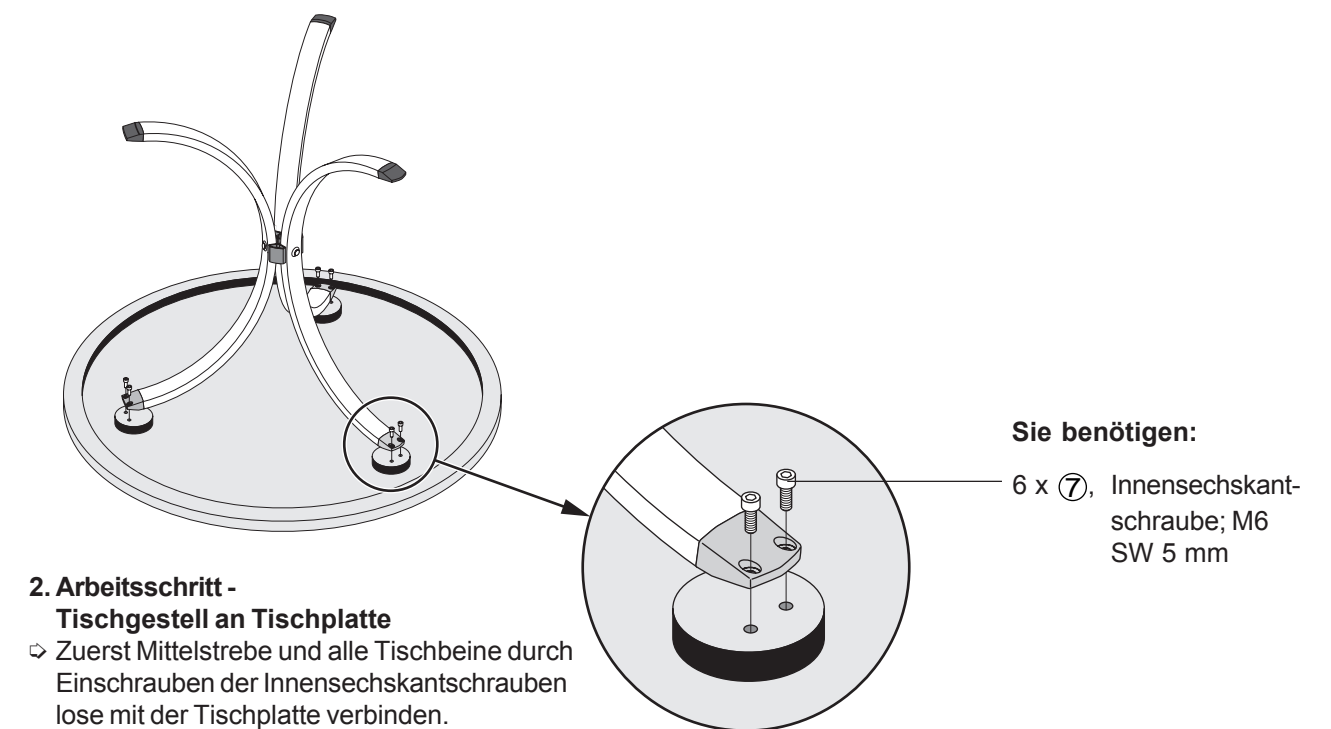
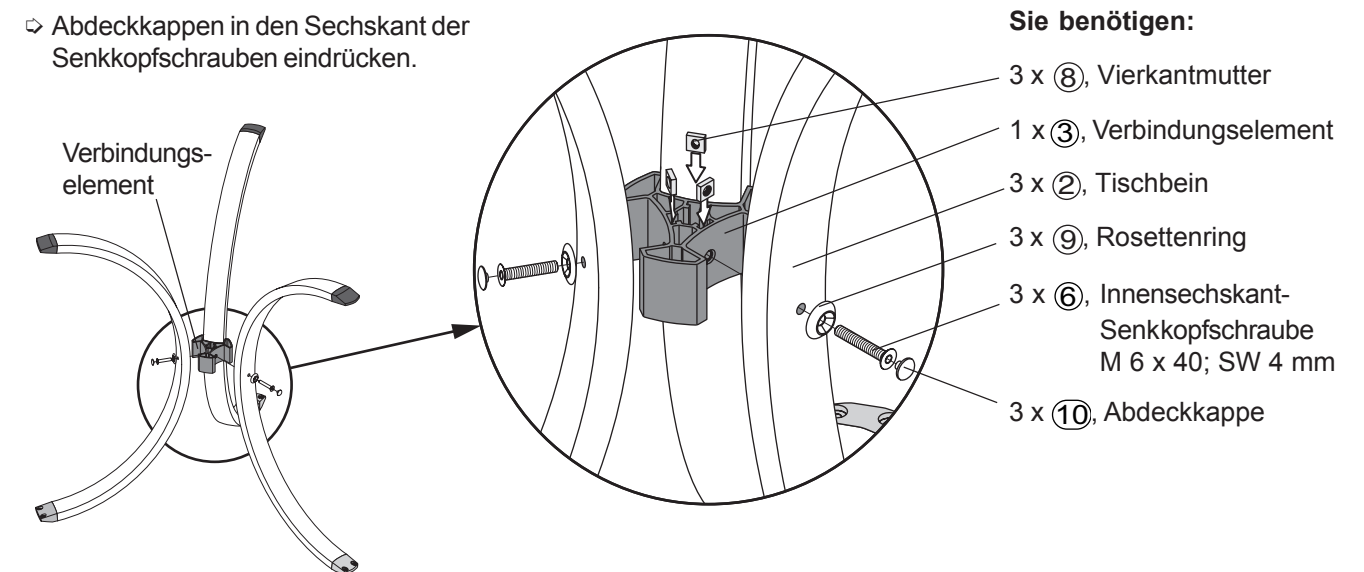
1. Arbeitsschritt - Tischbeine an Verbindungselement

- ☞ Vierkantmuttern in das Verbindungselement einlegen.
- ☞ Tischbeine am Verbindungselement festschrauben.
- ☞ Abdeckkappen in den Sechskant der Senkkopfschrauben eindrücken.



Hinweis

Zu starkes Festdrehen der Befestigungsschrauben führt zur Zerstörung des Schraubengewindes, oder zur Beschädigung der Bauteile.



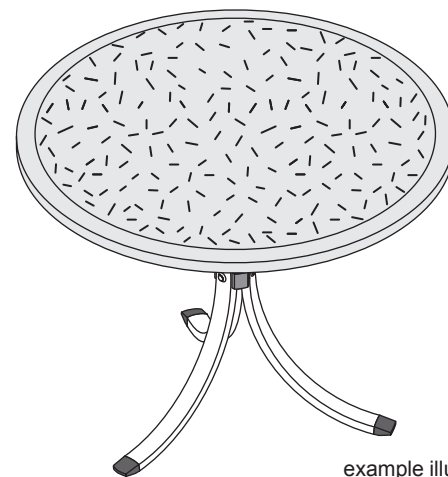
2. Arbeitsschritt - Tischgestell an Tischplatte

- ☞ Zuerst Mittelstrebe und alle Tischbeine durch Einschrauben der Innensechskantschrauben lose mit der Tischplatte verbinden.
- ☞ Dann die Innensechskantschrauben festdrehen.

Please read the construction instructions carefully through before assembling the table.
Damages caused by non-observance of the instructions are excluded from any liability and guarantee

Tools required

- ☐ two Allen keys; 1 x Size 4 mm
1 x Size 5 mm



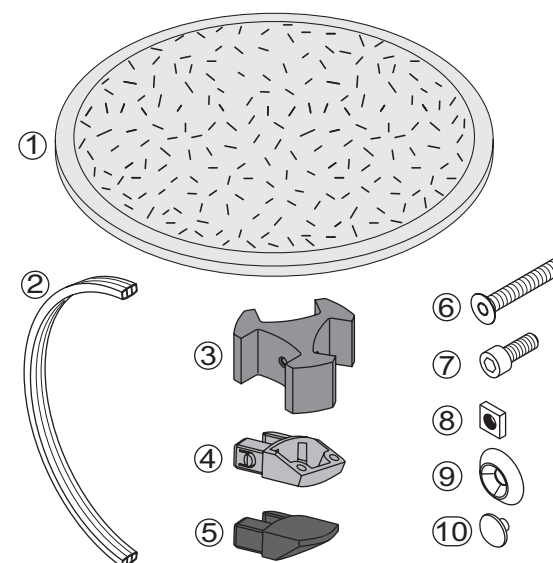
example illustration

Included in delivery

The garden table is delivered in stable cardboard packaging.

The garden table is made up of the following components:

- ① 1 Tabletop, form depending on version
- ② 3 Table legs
- ③ 1 Connector for table legs
- ④ 3 Tabletop connection
- ⑤ 3 Foot caps
- ⑥ 3 Allen countersunk screws; M6 x 40, Diameter across flats: 4 mm
- ⑦ 6 Allen screws; M6, Diameter across flats: 5 mm
- ⑧ 3 Square nuts; M6
- ⑨ 3 Screw surrounds
- ⑩ 3 Cover caps

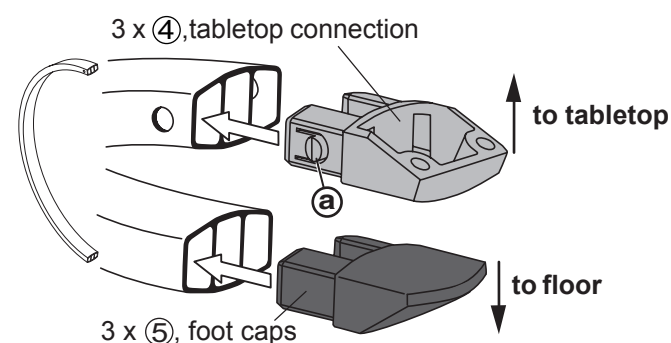


Preparations for assembly

- ☞ Remove all components from the packaging.
- ☞ Check that all components have been supplied in accordance with the list above.
- ☞ Place the table slab upside down on the floor.

★ **Note**
• Please place the table slab on a suitable underlay such as cardboard.

- ☞ Press the tabletop connections into the side of the table leg with drill holes in it.
The tabletop connection catches (a) must engage into the drill holes.
- ☞ Push the foot caps into the other side of the table leg.



Assembly

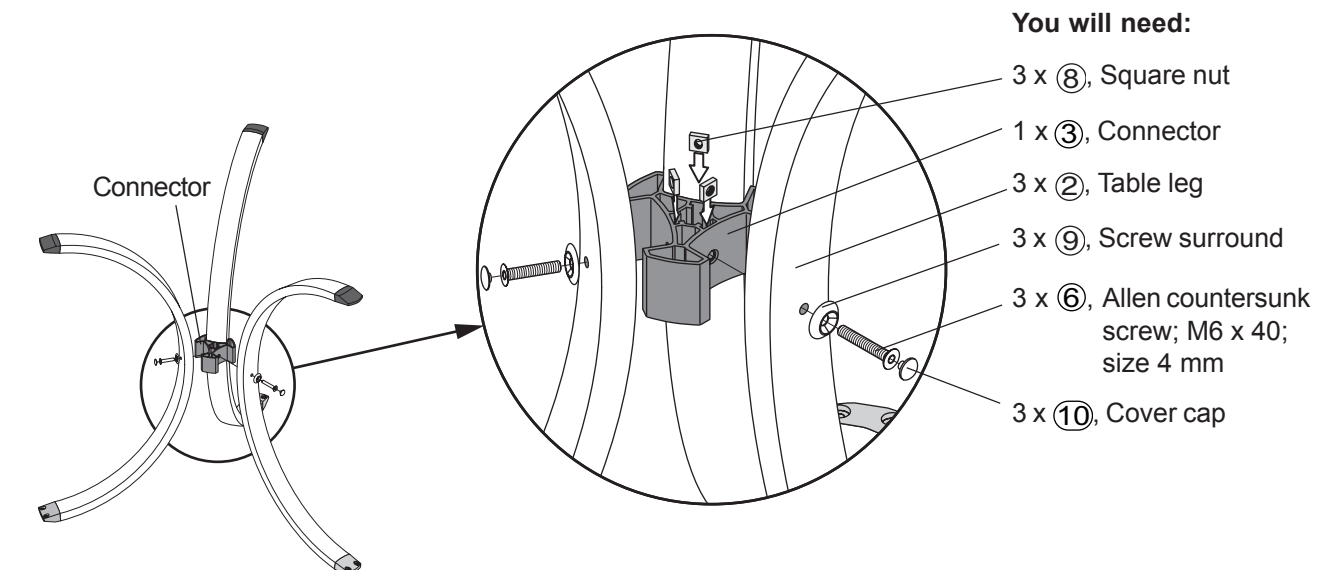
1st operation - Table legs into connector

- ☞ Place the square nut in the connector.
- ☞ Screw the table leg firmly to the connector.
- ☞ Press the cover cap into the hexagonal hole on the countersunk screw.



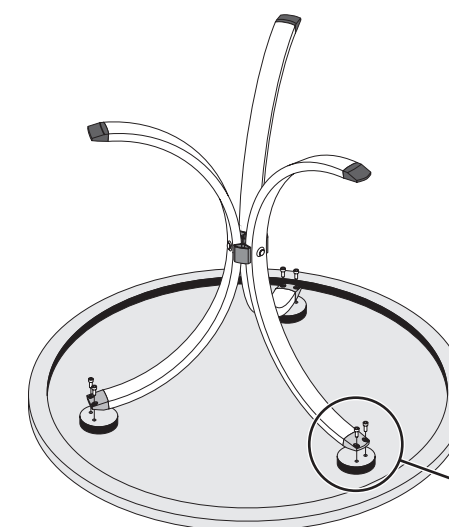
Note

Overtightening the fastening screws will damage the threaded inserts or the components.



You will need:

- 3 x ⑧, Square nut
- 1 x ③, Connector
- 3 x ②, Table leg
- 3 x ⑨, Screw surround
- 3 x ⑥, Allen countersunk screw; M6 x 40; size 4 mm
- 3 x ⑩, Cover cap



2nd operation - Table frame to tabletop

- ☞ First loosely connect all the table legs with the tabletop by screwing in the allen screws.
- ☞ Then tighten the allen screws.

You will need:

- 6 x ⑦, Allen screw; M6; size 5 mm